



# **XD-C 旋片真空泵**

**Rotary Vane Vacuum Pumps**

XD-160C

XD-202C

XD-250C

XD-302C



# **安装使用说明书**

**Instruction Manual**

**上海第二真空泵厂有限公司**

**Shanghai Second Vacuum Pump Factory Co.,Ltd**

原厂说明书/保留技术更改权利

Original instructions/Modifications reserved

2011. 11



# 感谢使用（二真空）真空泵

•安装和使用本公司此类真空泵，务必请仔细阅读说明书

## 目录：

1. 安全	3
2. 产品说明	3
2.1 工作原理	4
2.2 应用范围	4
2.3 选择配件	4
2.3.1 气镇阀	4
2.3.2 进气过滤器	4
3. 搬运	5
4. 储藏	5
5. 安装和调试	5
5.1 安装必备的条件	5
5.2 连接管道	6
5.2.1 进气口连接	6
5.2.2 排气口连接	6
5.3 加油	6
5.4 电气连接	7
5.5 调试和运转	7
6. 维护	8
6.1 保养计划	8
6.2 油和油过滤器更换	9
6.3 排气过滤器更换	9
7. 大修	10
8. 停机	10
9. 配件	10
10. 故障排除	11
11. 技术参数	12
12. 真空泵油	13
13. 外形及安装尺寸	14
14. 产品合格证	14
15. 零件表 1	15
零件表 2	16
16. 三包条款	17



# 1. 安全

使用该产品前烦请仔细阅读

安全注意事项和警告信息会显示在带有关键词“危险!”、“警告!”、

“小心!”、“注意!”、“提示!”的标签如下:

 **危险!** 表示即将发生的危险情形，如无法避免，将导致死亡或严重受伤。

 **警告!** 表示可能导致死亡或严重伤害的潜在危险情形。

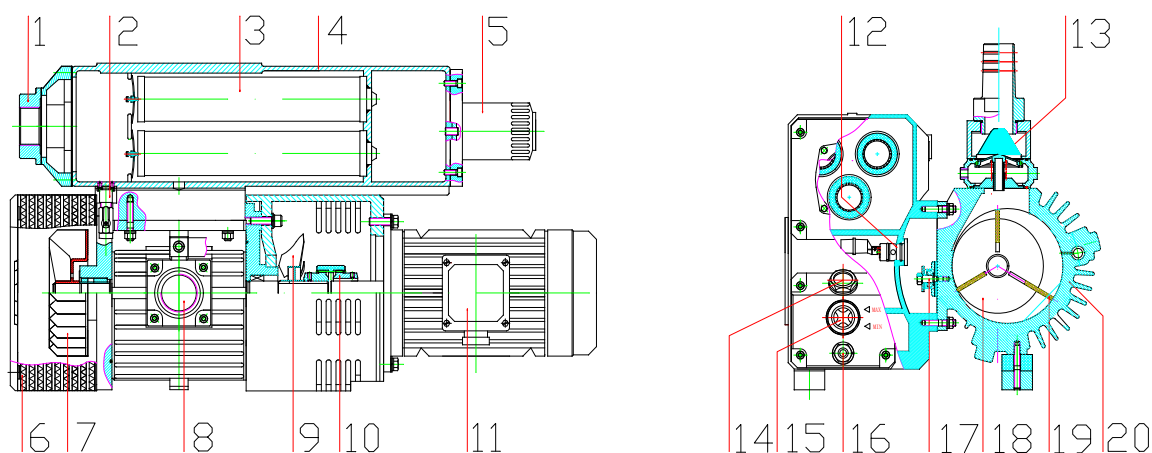
 **小心谨慎!** 表示可能导致轻度受伤的潜在危险情形。

 **注意!** 表示可能导致财产损坏的潜在危险情形。

 **提示!** 表示有用提议和建议，以及有效和无故障操作信息。

# 2. 产品说明

图：1

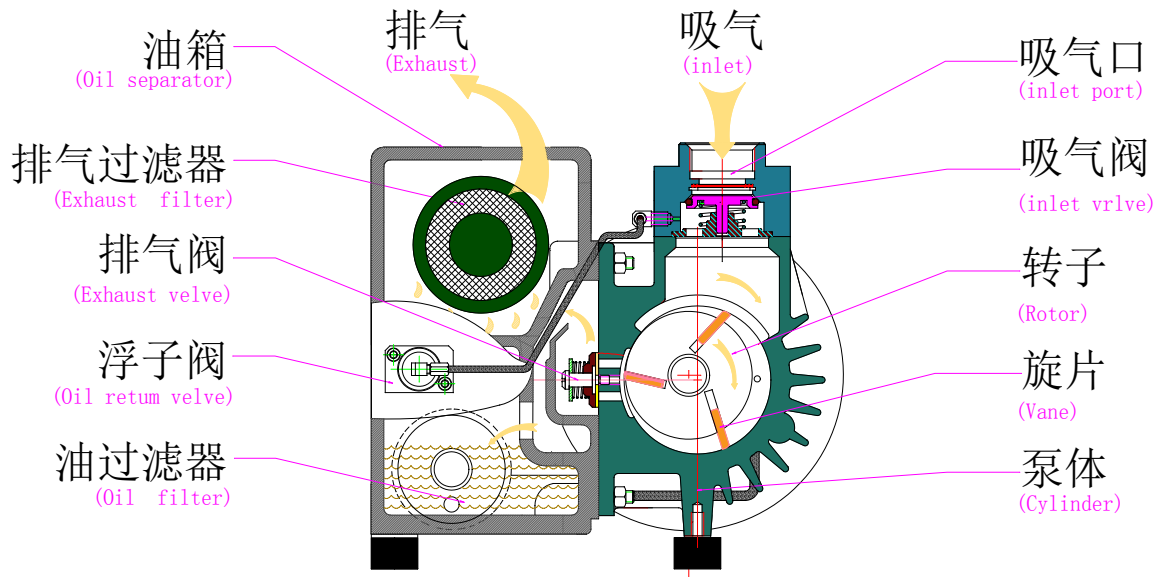


- 1. 排气接口. 2. 气镇阀. 3. 排气过滤器. 4. 油箱. 5. 油过滤器. 6. 散热器. 7. 贯流风叶.
- 8. 进气接口. 9. 轴流风叶. 10. 联轴器. 11. 电机. 12. 浮子阀. 13. 吸气阀. 14. 加油塞.
- 15. 油位镜. 16. 放油塞. 17. 排气阀. 18. 转子. 19. 叶片. 20. 泵体.



## 2.1 工作原理

图：2



## 2.2 应用范围

XD-C 系列单级旋片真空泵适用于：抽除密闭容器设备中的空气和其它对真空泵无损害的气体（干燥、无毒、无腐蚀性、非易爆气体）。

**液体和固体颗粒绝对不能吸入泵内**

抽除密度高于大气的气体（入口压力高于大气压时）会造成泵的过载，会造成对泵的伤害。真空泵运转工程中，真空泵油聚集在油箱上腔室，真空泵一直运转空泵油就无法流入下腔室。在连续运转 10 小时之后，如果吸气侧和排气侧之间短时间内出现较高的压差，真空泵必须至少关闭 15 分钟，使真空泵油从上腔室流入下腔室。

## 2.3 选择配件

### 2.3.1 气镇阀

抽取的气体有一定数量的水蒸气时，建议加装气镇阀，以抵消泵腔内蒸汽冷凝产生的压力

### 2.3.2 进气过滤器

杜绝吸入气体中的粉尘和固体颗粒进入泵腔，保护真空泵安全使用。



## 3. 搬运

安装前请检查收到真空泵有无运输造成的损坏



### 警告！

- 吊装物品。小心严重受伤！请勿在吊装物下走动、停留、工作。



### 警告！

- 提升真空泵。小心严重受伤！使用真空泵油箱上吊环提升真空泵



### 注意！

- 搬运或运输真空泵时，必须确保真空泵内无油
- 真空泵加油后不能再翻转或倾向，保持水平状态移动。

## 4. 储藏

使用过的真空泵必须把真空泵油放尽，清洗滤网，保持吸排气口的清洁，检查排气过滤器和机油滤清器是否清洁，去除泵表面污垢，用胶带或使用塑料堵头封闭所有端口。超过 3 个月以上存放的真空泵用塑料薄膜包装，存放在无尘、干燥的室内，尽量保持原包装。

## 5. 安装和调试

### 5.1 安装的必备条件

确保真空泵安装区域为非易爆区域。（防爆区域的使用请咨询供应商）  
安装区域环境温度：0~35℃，环境压力不高于大气压。安装区域环境条件符合电机保护等级。真空泵安装区域应处于良好的通风位置，便于通风。  
周边物体的间距不小于 10cm，并考虑维修空间的预留。  
真空泵安装位置应便于油位镜观察。  
真空泵必须在水平状态安装在固定的平坦表面上。



## 5.2 连接管道

### 5.2.1 进气口连接



### 注意!

- 确保与真空泵连接管道内壁清洁光滑。如被抽气体含有粉尘或其它颗粒物，建议在进气口安装合适的过滤或分离装置。
- 确保与真空泵接口连接的管道不产生应力，建议安装挠性接头。
- 确保与真空泵连接的管道的公称通径不能小于真空泵接口通径。
- 使用过程中如连接管道较长，避免效率降低请选用较大尺寸的管道。
- 为了防止停机后真空泵油被倒吸至管道或容器，建议在进气口加装阀门（真空球阀、真空电磁阀、真空气动阀）。

泵自带的吸气止回阀不能确保绝对的可靠

### 5.2.2 排气口连接



### 小心! 谨慎!

- 在没有特殊要求的环境中，泵可以直接排放大气，不需要连接管道。  
需要安装的排气管道不允许安装节流装置，安装的排气管道应向下倾向，或使用气液分离器。  
排气管道务必使用导电材料，以防静电产生，静电可能产生排出的油雾爆炸。

## 5.3 加油、放油

启动前务必注入泵油，无油或缺油运转会造成严重故障或真空泵报废。

**必须每日检查油位**

拧开加油塞，缓慢注入真空泵油，待油位静止后观察，油位应低于接近油位镜的最高标记处，拧紧加油塞，运转时禁止加油或放油。

真空泵用油应符合 DIN51506 VC/VCL 级要求。推荐使用 VM68(环境温度 0-12° ) VM100(环境温度 12-35° ) 如在使用地无法买到，请向供货商咨询替代型号。

切勿使用不符合标准油品

**混用不同的油可能造成泵的严重故障。**

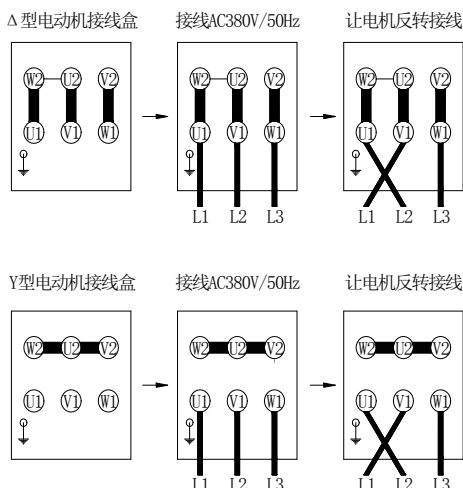
换油必须停泵并使进气口接通大气，此外泵油应是热的（流动性较好）  
拧开放油塞放油，当油滴净止流动时旋上放油塞、再次启动真空泵数秒，再次旋下放油塞将残留的油放尽。

## 5.4 电气连接



### 危险!

- 带电的电线。电击危险!
- 电气安装工作必须由专业人员完成。图:3



确保电源的电压和频率与电机铭牌一致，进行连接。

从电机风扇端看泵的旋转方向、判断转向，真空泵超过 10 秒反转可能导致电机损坏或泵卡死。

确保泵电动机运转时不受电源电力或电磁干扰。

真空泵电机必须安装过载保护装置, 过载电流数值请参考电机铭牌



### 注意!

- 接线错误小心损坏电机，以图:3 标准的电机接线示意图根据电机接线图检查接线盒内的电线连接。

## 5.5 调试和运转



### 注意!

•如油位低于油位镜的最低标记处，则应该加油至接近最高标记处。检查油位的同时检查油的颜色如油变黑或在静止沉淀后有不能消失的乳白色物质，则需要换油。

•真空泵无油运转将在短时间内损坏真空泵。

•真空泵启动前确认已注满真空泵油。

•如油位镜被污染无法准确观察油位时，请及时更换油位镜。



### 小心! 谨慎!

- 真空泵运行时表面温度可达到 70℃ 以上，小心烫伤



- 真空泵运转时发出噪音，小心损伤听力，请注意防护
- 真空泵在冷油启动后前几十秒时间内运转噪声偏大，属正常现象。
- 确保真空泵每小时最大允许启动次数不超过 12 次。
- 测量真空泵电机电流并作好记录，作为以后维护和排除故障的依据。
- 真空泵运行几分钟后，检查油位，如需要再添加。
- 泵的正常温升可达 50~60℃ 以上，表面高温请勿触摸。
- 抽除可燃性气体：水蒸气，干燥工艺等。先关闭进气口运转 20~30 分钟，使泵温达到 60℃ 以上的工作温度。只有达到这个工作温度，才能有效地抽除可燃性气体。
- 装有气镇阀的泵使用后，应再关闭进气口运转 15~30 分钟使泵油净化。真空泵通大气的时间不得超过 2 分钟。

## 6. 维护



### 警告！

- 真空泵如受到有害物质污染，请做防护措施。

### 小心！谨慎！



- 表面温度很高。小心烫伤！
- 需要接触真空泵前，务必先让真空泵冷却。
- 保养前确定真空泵电源切断，所有连接管路内压力为常压。

### 6.1 保养计划

- 真空泵的维护项目和时间间隔根据每个工作环境而定。一般的
- 维护可以根据以下的时间间隔表，再根据使用的实际应用状况，
- 缩短或延长维护时间。（参见表 1）
- 如泵内有积碳或不明沉淀物，注意观察放出的油颜色及流动性，油的颜色发黑或粘性较大，则说明油已经有积碳。积碳可能阻塞油管造成泵的损害。此时需要清洗泵。





表：1

间隔时间	维护事项
每周	<ul style="list-style-type: none"> <li>· 检查油位</li> <li>· 检查真空泵是否漏油，如有泄漏，联系供货商</li> </ul>
每月	如安装了进气过滤器 <ul style="list-style-type: none"> <li>· 检查进气过滤器滤芯，如需要，及时更换</li> </ul>
每 500~1000 小时，最长不能超过半年	<ul style="list-style-type: none"> <li>· 更换真空泵专用油、油过滤器和排气过滤器（按实际使用状况执行）</li> </ul>
每半年	<ul style="list-style-type: none"> <li>· 清除真空泵的尘垢</li> <li>如安装了气镇阀 清洗气镇阀上的过滤器</li> </ul>
每叁至五年	<ul style="list-style-type: none"> <li>· 真空泵大修，联系供货商，（按实际情况执行）</li> </ul>

### 6.2 油和油过滤器更换

- 一般情况按计划表执行，如油被污染，需要频繁的换油。

#### 换油步骤：

- 必须停泵并使进气口通大气，拧开放油塞放油，油滴停止流动，拧上放油塞启动真空泵数秒，再拧下放油塞将剩余的残油放尽。拧上放油塞，加入新油，观察油位，按油位镜标识注满。如油位镜标识显示不清，更换油位镜

### 6.3 排气过滤器更换

- 新泵的排气过滤器使用寿命一般在 1500~3000 工作小时。
- 可以安装排气压力表来检测排气过滤器的工作状况；
- 当排气口出现油雾时，立即更换排气过滤器。
- 当排气压力表值大于 0.6bar、指针在红色区域时，需要更换排气过滤器。
- 当真空泵的油耗明显增大时，请立即更换排气过滤器。
- 且误使用非原厂排气过滤器，可能造成泵的严重故障。



拆卸顶片将排气滤芯取出



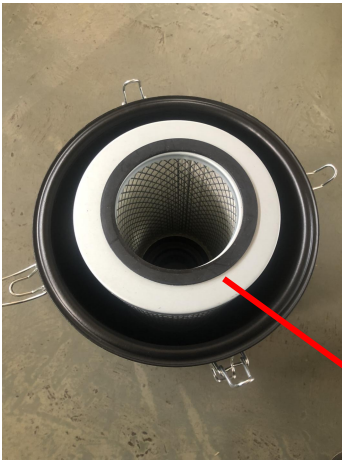
安装排气滤芯（注意密封线朝下安装）



更换排气过滤器步骤：

拆下排气盖，旋松顶片螺钉并与顶片一起取下，取出排气过滤器  
换上新的排气过滤器；安上顶片并拧紧螺钉，装上排气盖。

注意：如被更换的真空泵抽除有毒有害气体的，请注意防护。



更换空滤芯（注意安装方向）

7. 大修



注意！

- 对真空泵进行本说明书所述之外的任何拆卸应由供货商完成
- 如真空泵抽除的气体含有有害于身体健康的外来污染物质：必须尽可能有效地净化真空泵，污染状况必须在《真空泵去污处理说明》中列明。

8. 停机

- 将真空泵断电 • 确保连接管路内的压力为常压 • 断开所有连接 •

9. 配件



注意

- 务必使用“二真空”原厂配件。
- 使用本公司的原装配件和易损件是确保真空泵正常运行并享受保修服务的必备条件。

表：2

配件包	说明	零件号
维护组件包	用于真空泵维护的所必须配件	117-型号 001



## 10. 故障排除



### 危险!

•电气安装工作必须由专业人员完成，触摸真空泵前确认泵已冷却

表：3

故障	原因	措施
真空泵不能启动	电机的工作电压不正确	•检查电源
	电机损坏	•更换电机
	联轴器损坏	•更换联轴器
真空泵不能达到抽气口的正常压力	油位太低	•加油
	进气口滤网堵塞	•清洁进气口滤网
	进气口过滤器滤芯堵塞	•更换进气口过滤器滤芯
	内部零件损坏	•修理真空泵（联系供货商）
有异常噪声	联轴器损坏	•更换联轴器
	叶片损坏	•修理真空泵（联系供货商）
	轴承损坏	•修理真空泵（联系供货商）
真空泵运行温度太高	冷却不足	•清除真空泵上尘垢
	环境温度过高	•满足操作环境温度范围要求
	油位太低	•加油
	排气过滤器堵塞	•更换排气过滤器
泵冒烟或排放气体有油溅出	排气过滤器堵塞	•更换排气过滤器
	排气过滤器安装不正确	•确保排气过滤器安装位置正确
	浮子阀堵塞	•检查浮子阀和油管是否堵塞并疏通
油变黑	油的更换间隔时间太长	•清洗真空泵（联系供货商）
	进气过滤器失效	•更换进气过滤器
	真空泵运行温度过高	•参见故障“真空泵运行温度太高”
油被乳化	液体或大量蒸汽被吸入真空泵	•清洗真空泵（联系供货商）
		•清洁气镇阀的过滤罩
		•调整运行模式《参见抽除冷凝性气体》
吸气管路有油或吸气过滤器壳体有油	工艺气体在管道中的冷凝物	•吸气管道上加装排液支管，定期排放
	吸气阀密封失效引起的停机返流	•打开吸气法兰，清洁吸气阀密封面，拉长吸气弹簧，复位安装吸气法兰
真空泵电动机相电流渐渐变大超载	电动机的轴承磨损	•更换电动机轴承
	泵的轴承、转子、旋片磨损	•更换真空泵轴承，转子，旋片
	真空泵的排气过滤器堵塞	•更换真空泵的排气过滤器
	真空泵油污染变稠	•清洗真空泵并更换真空泵油



## 11. 技术参数

表：4

泵型号			XD-160C	XD-202C	XD-250C	XD-302C
技术参数						
名义抽速	m <sup>3</sup> /h	立方米/小时	160	200	250	300
极限分压	hPa	百帕	0.5	0.5	0.5	0.5
极限全压	hPa	百帕	2	2	2	2
电机额定功率	kw	千瓦	4	4	5.5	5.5/7.5
电机额定转速	rpm	转/分钟	1500	1500	1500	1500
噪声等级	db(A)	分贝	71	73	73	75
水蒸气抽除量	kg/h	千克/小时	2.5	4	4.5	5
加油量	Liter	升	5	5	7	7
工作温度	°C	摄氏	70	70	73	75
抽气口螺孔	Inch	英寸	G2"	G2"	G2"	G2"
排气口螺孔	Inch	英寸	G2"	G2"	G2"	G2"
重量	kg	千克	158	158	195	211

注：表内数值为 50Hz 电源数值，如需特殊电压及频率的电机，与本公司联系。

## 12. 真空泵油

表：5

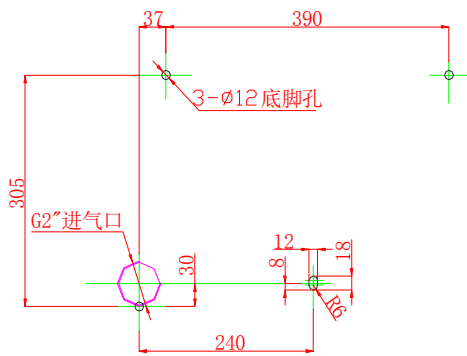
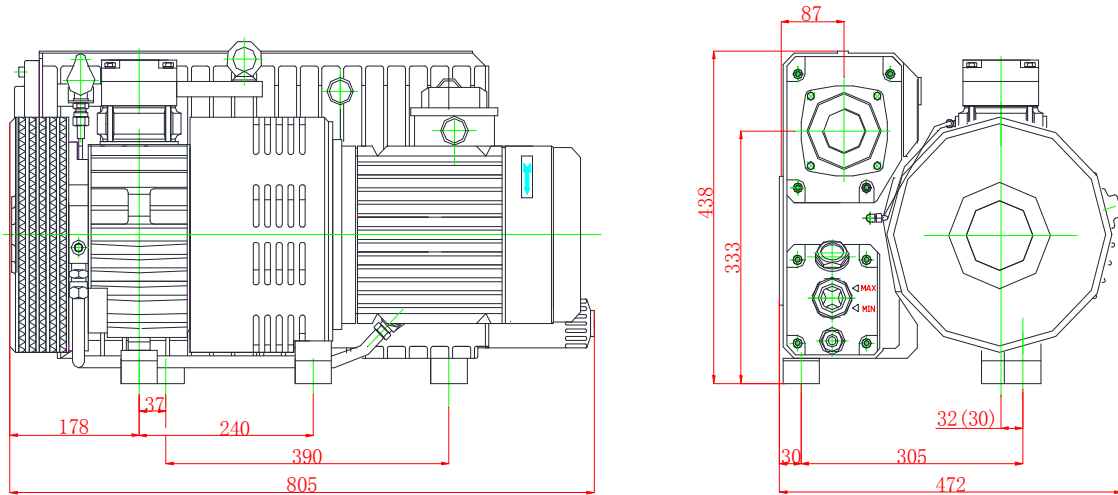
	ISO-VG32 (本公司)	ISO-VG100 (本公司)	VSL 032 (PAO)	VSL 100 (PAO)
标准	32	100	32	100
密度 (g/cm <sup>3</sup> )	0.83	0.84	0.83	0.84
使用环境温度 (°C)	0~10°C	10~40°C	-5~10°C	10~40°C
在 40°C 粘度 (mm <sup>2</sup> /s)	32	98	32	96
100°C 粘度 (mm <sup>2</sup> /s)	6	11.7	6	13
闪点 (°C)	240	280	240	240
倾点 (°C)	-21	-21	-60	-50
备注	食品应用	食品应用	Foodapplications (NSFH1)	Foodapplications (NSF H1)



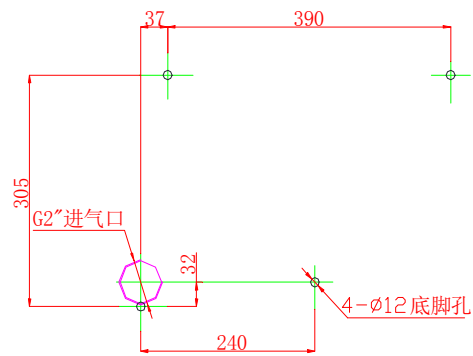
# 13. 外形及安装尺寸

图：4

## 一、(XD-160C)/XD-202C 外形、安装尺寸



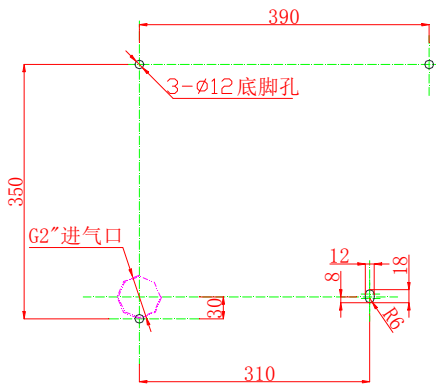
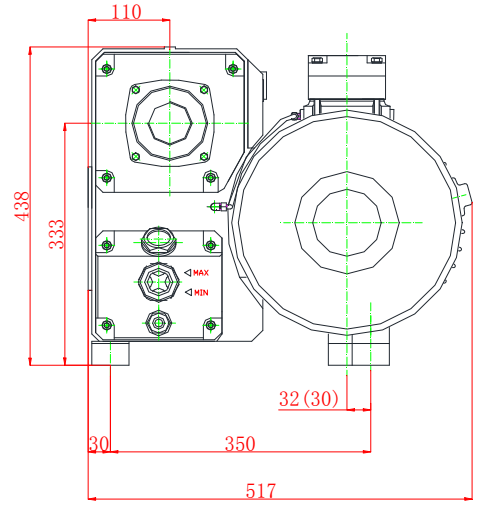
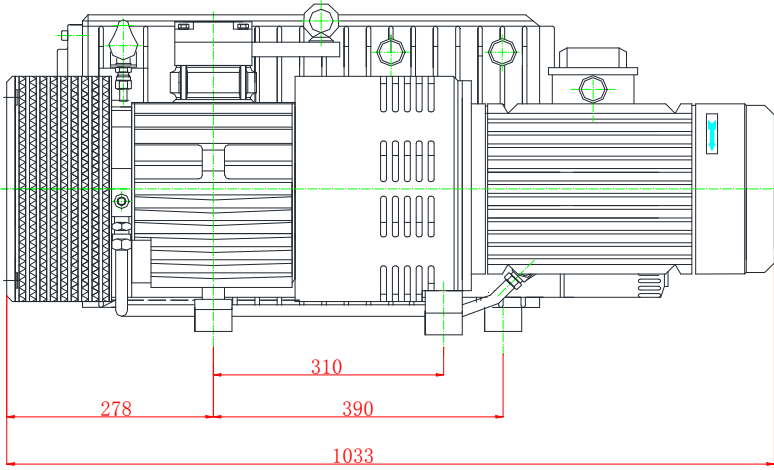
XD-160C底脚孔位置图



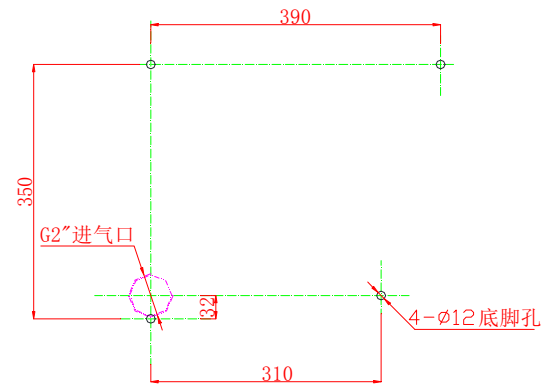
XD-202C底脚孔位置图



## 二、(XD-250C)/XD-302C 外形、安装尺寸



XD-250C底脚孔位置图



XD-302C底脚孔位置图



## 14. 产品合格证

# 合格证

## 上海第二真空泵厂有限公司

本公司制造的下例型号真空泵

XD-160C XD-202C XD-250C XD-302C

产品性能和技术参数依据以下标准

《 JB/T8944-2010 》 单级旋片式真空泵

《 JB/T53014-1999 》 单级旋片式真空泵产品质量分等

《 GB 22360-2008 》 真空泵安全要求

制造日期：\_\_\_\_\_ 出厂编号：\_\_\_\_\_

产品合格予以出厂



检验员：\_\_\_\_\_ 检验专用章：\_\_\_\_\_

地址：上海市宝山区杨行工业园区共祥路 255 号

电话：021-65462202 021-65418836 021-65457400 (传真)

网址：[www.2vacuum.com](http://www.2vacuum.com) 邮箱：[er\\_zhenkong\\_pump@163.com](mailto:er_zhenkong_pump@163.com)



## 15. 零件表<sub>1</sub>

XXX-160 为 160C 泵, XXX-250 为 250C 泵, XXX-202 为 202 泵  
XXX-302 为 302 泵

表中为 160C 泵 16020170213

序号	名称	零件号	数量	用途/备注
1	泵体	110-160001	1	
2	转子组件	112-160001	1	含轴套
3	转子	110-160014	1	
4	泵盖(电机端)	110-160024	1	
5	泵盖(风叶端)	110-160027	1	
6	叶片	111-160022	3	
7	轴套	110-160018	2	
8	轴承	110-160030	2	
9	滚针轴承	114-160030	2	
10	骨架油封	115-160035	2	
11	油封防尘盖	110-160042	2	
12	防尘盖螺钉	114-160043	4	
13	泵盖 O 形圈	115-160050	2	
14	泵盖螺钉	114-160053	6	
15	泵盖锥销	114-160060	4	
16	转子平键(电机端)	114-160065	1	
17	转子平键(风叶端)	114-160066	1	
18	油箱	110-160075	1	
19	油窗	114-160083	1	
20	油窗密封圈	115-160084	1	
21	加油塞	111-160088	1	
22	加油塞密封圈	115-160089	1	
23	放油塞	111-160095	1	
24	放油塞密封圈	115-160096	1	
25	机油滤清器连接螺丝	114-160099	1	
26	机油滤清器	113-160100	1	
27	油箱盖板	110-160105	1	
28	油箱盖板纸垫	111-160106	1	
29	油箱盖板螺钉	114-160107	4	
30	排气过滤器	113-160120	2	
31	排气过滤器顶片	114-160125	1	
32	注放油盖板纸垫	111-160136	1	
33	注放油盖板螺钉	114-160138	4	
34	注放油盖板	110-160139	1	
35	排气盖纸垫	111-160141	1	
36	排气盖螺钉	114-160146	4	





## 零件表 2

### 接上页

37	排气盖	112-160155	1	含滤网、孔挡圈
38	排气阀总成	113-160159	2	阀瓣、阀座、弹簧、螺钉
39	泵体连接段纸垫	111-160185	1	
40	油箱连接双头螺钉	114-160186	4	
41	泵体连接螺母	114-160191	4	
42	浮子阀连接油路组件	114-160195	1	接头、卡套、油管
43	浮子阀	114-160200	1	
44	泵盖油管. 接头	114-160210	2	接头、卡套、油管
45	吸气嘴下体	110-160250	1	
46	吸气嘴密封圈	115-160255	1	
47	吸气阀组件	114-160257	1	阀瓣, 阀座, 吸气弹簧, O形圈
48	吸气嘴上体	110-160260	1	
49	吸气滤网	114-160261	1	
50	吸气嘴螺钉	114-160265	4	
51	连接架	110-160300	1	
52	连接架泵体螺钉	114-160301	3	
53	联轴器	113-160310	1	泵用联轴节, 机用联轴节, 齿套
54	风叶轮	111-160321	1	
55	轴流风叶轮	111-160340	1	
56	吊环	114-160391	1	
57	连接架电机螺钉	114-160401	4	
58	油箱减震垫	113-160421	1	
59	电机泵体减震垫	113-160422	2	
60	电机	114-160400	1	
61	散热器	110-160301	1	
62	维护组件包	117-160001	1	含油过滤器、排气过滤器及相关密封件
63	密封组件包	118-160002	1	所有密封件, (不含浮子阀的密封件)
64	大修组件包	119-160003	1	维护组件包、密封组件包及大修配件, (不含浮子阀及密封件)



## 16. 三包条款

上海第二真空泵厂有限公司对整机产品对出厂发运日期起12个月内的质量实行三包。

- 用户获得质量保证的前提是务必按照《安装使用说明书》的条款进行正确的安装、使用和维护本公司制造的产品。
- 使用单位在本公司制造的产品正确安装、运行和维护保质期内，出现产品因材质和加工因素产生的缺陷和故障，本公司负责对损坏的零部件免费更换和维修，维修不达标免费换货。
- 错误使用产品，未按规定或不正确的维护和保养，未授权并擅自拆除和改装使用，安装非原厂配件，均不在质量保证范围内。
- 未按合同约定履行付款义务的用户，不适用三包并且不可恢复。三包的申请必须在有效的质保期内提出，逾期的申请不予接受。
- 真空泵润滑油、空气过滤器、油滤芯、排气滤芯等属消耗品，不在三包范围内。
- 上海第二真空泵厂有限公司所承担的民事责任限度不超过涉及质量问题的本公司制造的整机或零部件的合同价格。不承担由于设备的损坏而产生的任何特殊、直接与间接损失和赔偿责任。



上海第二真空泵厂有限公司

Shanghai Second Vacuum Pump Factory Co., Ltd

地址：上海市宝山区共祥路 255 号

邮编：201901

电话：021-65418836 021-65462202

传真：021-65457740

网址：[WWW.2vacuum.com](http://WWW.2vacuum.com)

邮箱：[erzhenkong\\_pump@163.com](mailto:erzhenkong_pump@163.com)

技术支持：18930582216

投诉热线：13801986668